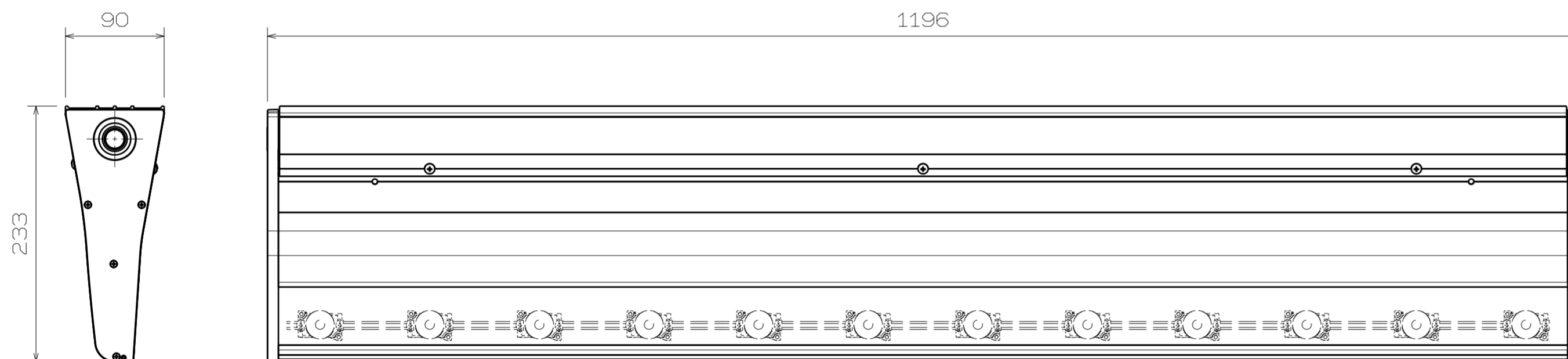
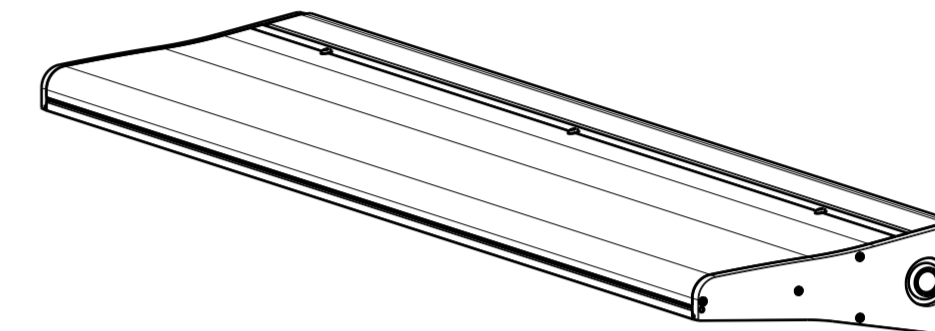
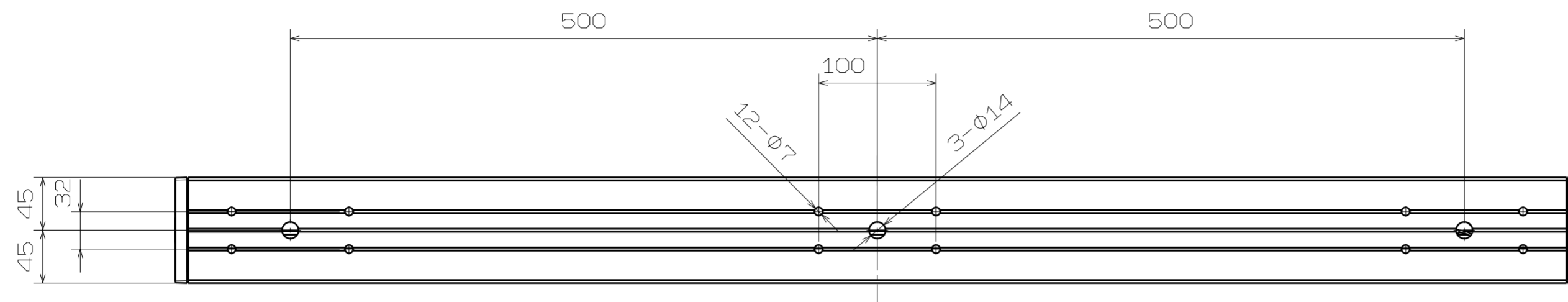
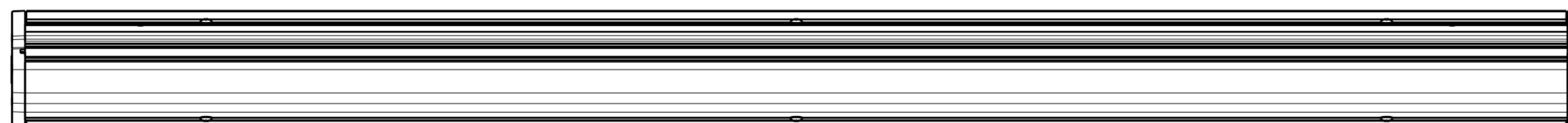


数量	No.	品名	品番	備考



製品名	ダウンライト(1200)	-
品番	LMTL-H-D-1200L-5000K-R80	-
外形寸法	1196x90x233	mm
重量	6.8	kg
定格電圧	AC100/200	V
周波数	50/60	Hz
消費電力(100/200v)	26.9/28.0	W
入力電流(100/200v)	0.27/0.14	A
全光束	2605	lm
発光色	昼白色	-
平均色温度	5000	K
色温度範囲	4740~5350 ※1	K
平均演色評価指数	Ra80	-
使用温度範囲	-20~50	℃
保存温度範囲	-20~70	℃
環境仕様	防沫形(光源部下向き設置限定)	-
設計寿命	40000 ※2	時間
適合規格	電気用品安全法(PSE)	-



※1 搭載されているLEDの色温度範囲です
使用する周囲環境の影響などにより、若干見え方が異なる場合があります。
※2 全光束が初期光束値の70%となる時間です。

名称	Lumi Telas-High Power(Down)	材質/表面処理	図番 LMTL-H-D-1200L -5000K-R80
	L1200 5000K ASSY 図		