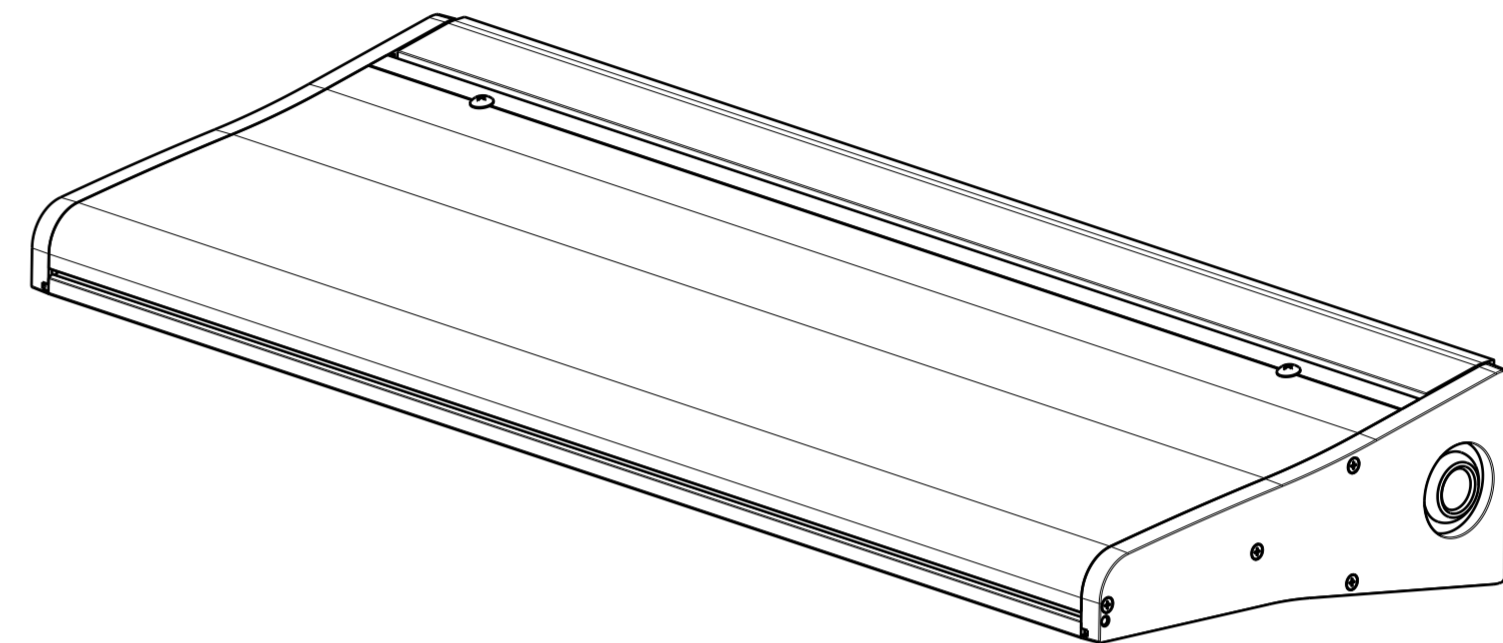
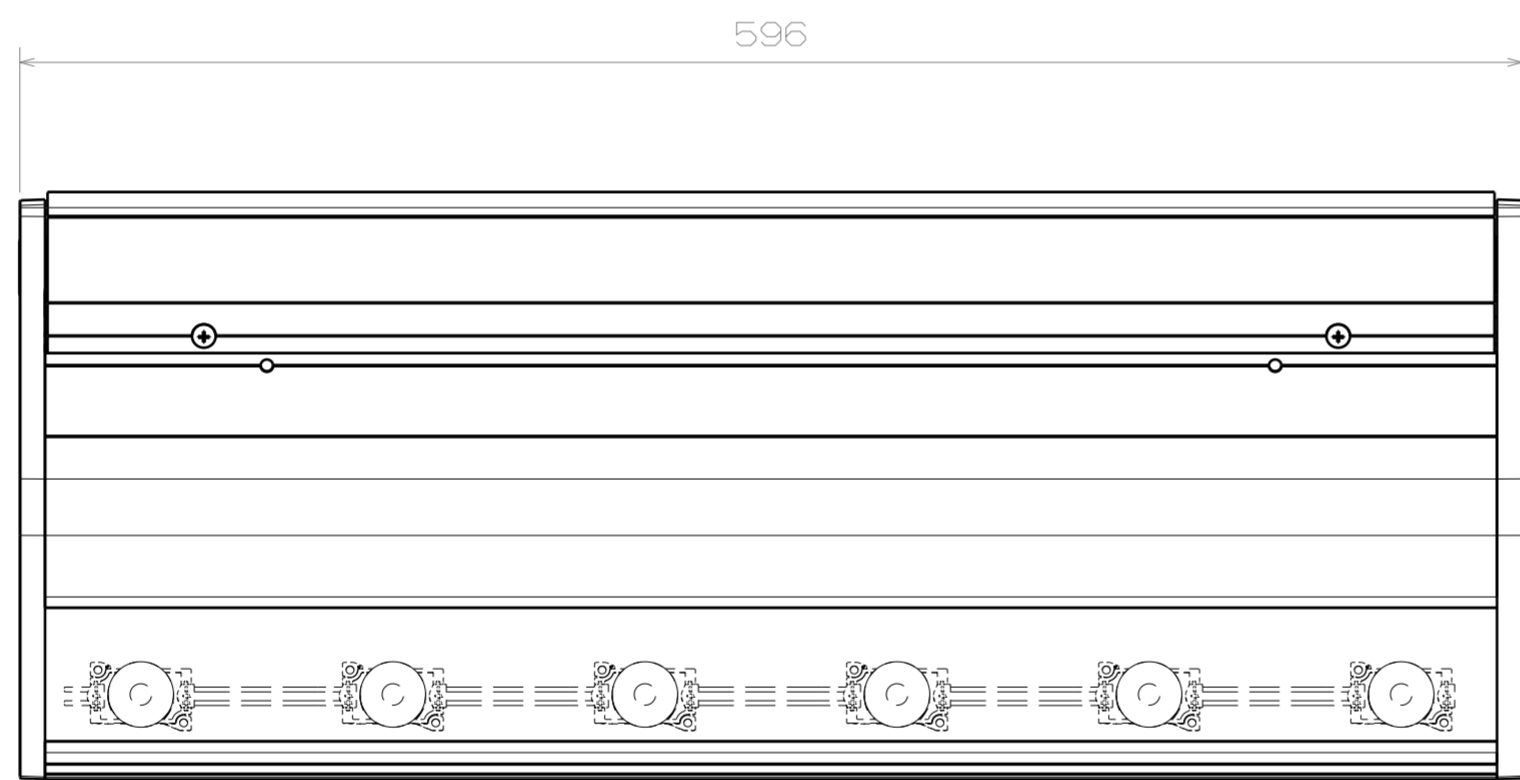
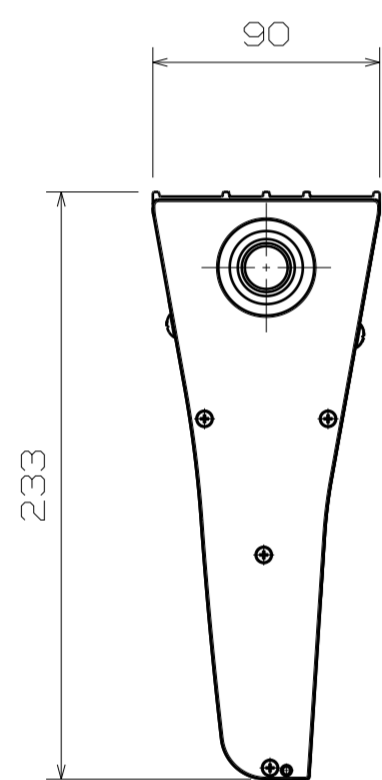
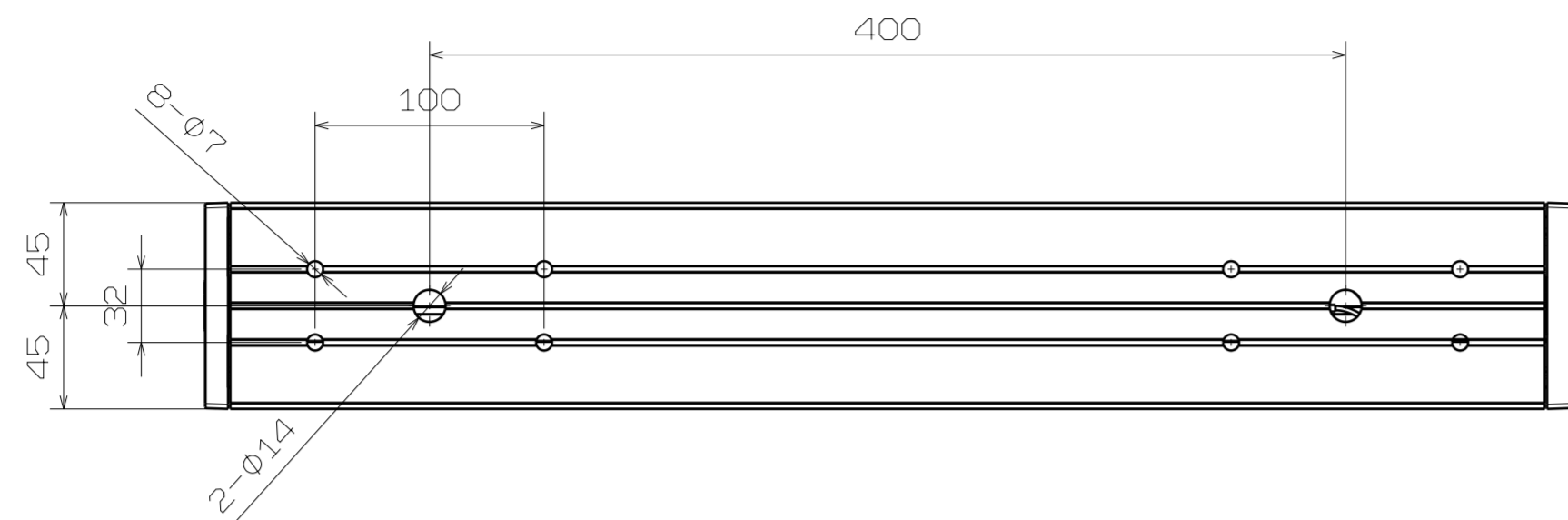
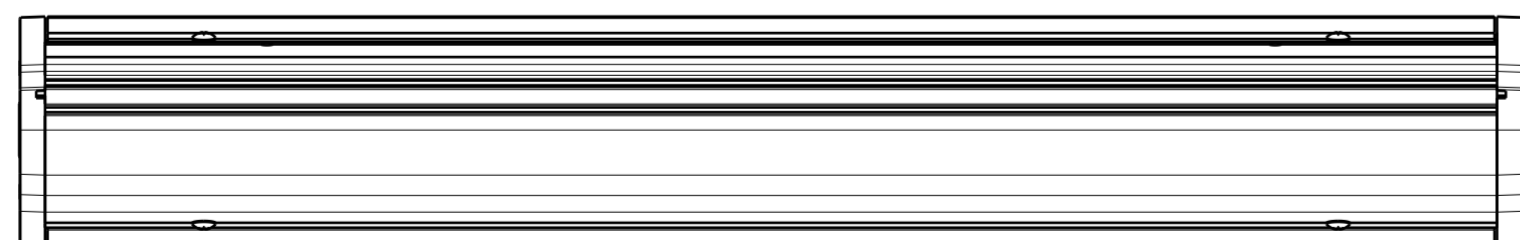


数量	No.	品名	品番	備考



製品名	ダウンライト(600)	-
品番	LMTL-H-D-600L-5000K-R80	-
外形寸法	596x90x233	mm
重量	3.1	kg
定格電圧	AC100/200	V
周波数	50/60	Hz
消費電力(100/200v)	14.9/15.0	W
入力電流(100/200v)	0.15/0.08	A
全光束	1340	lm
発光色	昼白色	-
平均色温度	5000	K
色温度範囲	4740~5350 ※1	K
平均演色評価指数	Ra80	-
使用温度範囲	-20~50	°C
保存温度範囲	-20~70	°C
環境仕様	防沫形(光源部下向き設置限定)	-
設計寿命	40000 ※2	時間
適合規格	電気用品安全法(PSE)	-

※1 搭載されているLEDの色温度範囲です  
 使用する周囲環境の影響などにより、若干見え方が異なる場合があります。  
 ※2 全光束が初期光束値の70%となる時間です。



名称	Lumi Telas-High Power(Down)	材質/表面処理	図番 LMTL-H-D-600L -5000K-R80
	L600 5000K ASSY ☒		