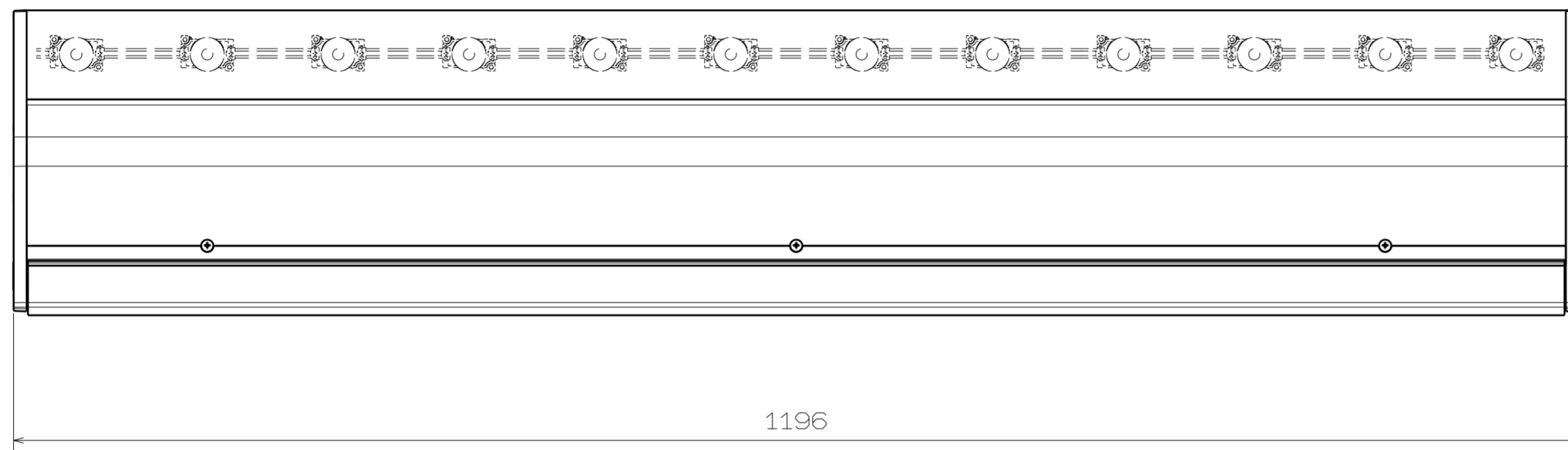
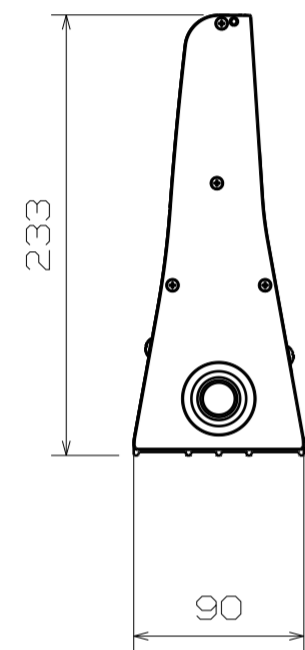
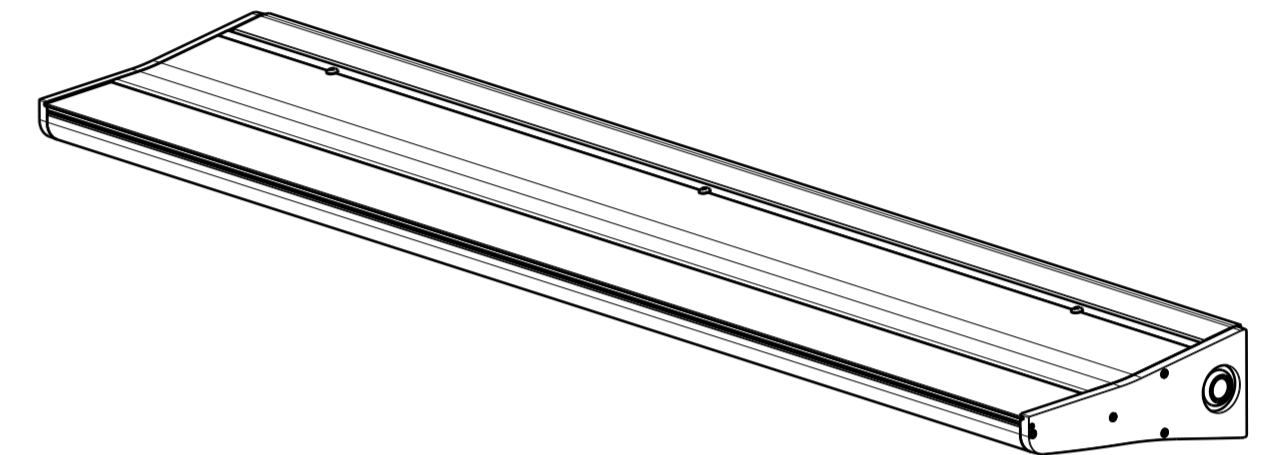
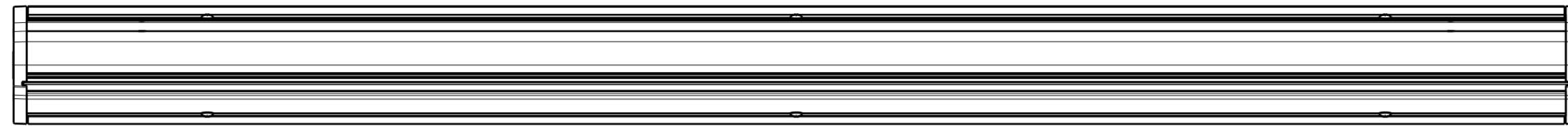
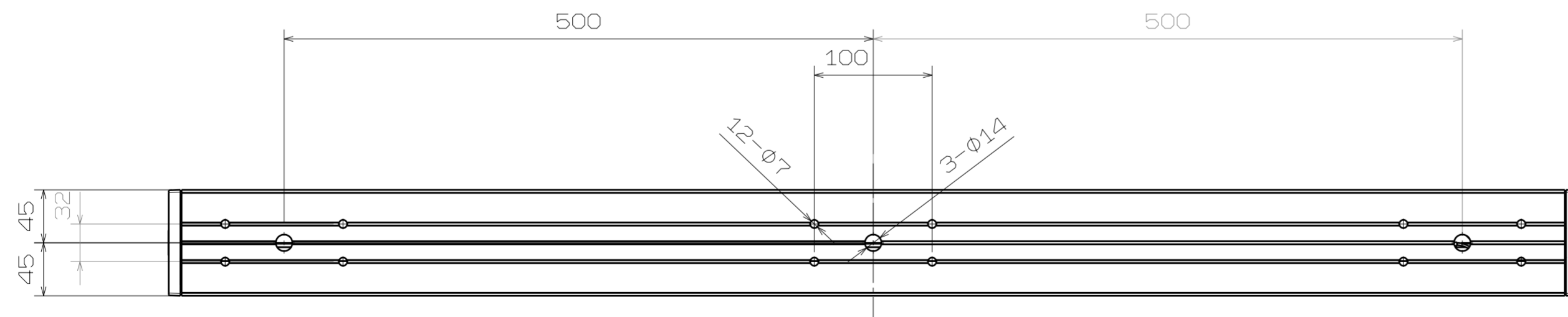


| 数量 | No. | 品名 | 品番 | 備考 |
|----|-----|----|----|----|
|    |     |    |    |    |
|    |     |    |    |    |



|                |                          |    |
|----------------|--------------------------|----|
| 製品名            | アッパーライト(1200)            | -  |
| 品番             | LMTL-H-U-1200L-5000K-R80 | -  |
| 外形寸法           | 1196x90x233              | mm |
| 重量             | 6.8                      | Kg |
| 定格電圧           | AC100/200                | V  |
| 周波数            | 50/60                    | Hz |
| 消費電力(100/200v) | 26.9/28.0                | W  |
| 入力電流(100/200v) | 0.27/0.14                | A  |
| 全光束            | 2605                     | lm |
| 発光色            | 昼光色                      | -  |
| 平均色温度          | 5000                     | K  |
| 色温度範囲          | 4740~5350 ※1             | K  |
| 平均演色評価指数       | Ra80                     | -  |
| 使用温度範囲         | -20~50                   | ℃  |
| 保存温度範囲         | -20~70                   | ℃  |
| 環境仕様           | 防沫形(光源部上向き設置限定)          | -  |
| 設計寿命           | 40000 ※2                 | 時間 |
| 適合規格           | 電気用品安全法(PSE)             | -  |



※1 搭載されているLEDの色温度範囲です  
使用する周囲環境の影響などにより、若干見え方が異なる場合があります。  
※2 全光束が初期光束値の70%となる時間です。

|    |                              |         |    |
|----|------------------------------|---------|----|
| 名称 | Lumi Telas-High Power(Upper) | 材質/表面処理 | 図番 |
|    | L1200 5000K ASSY ☒           |         |    |